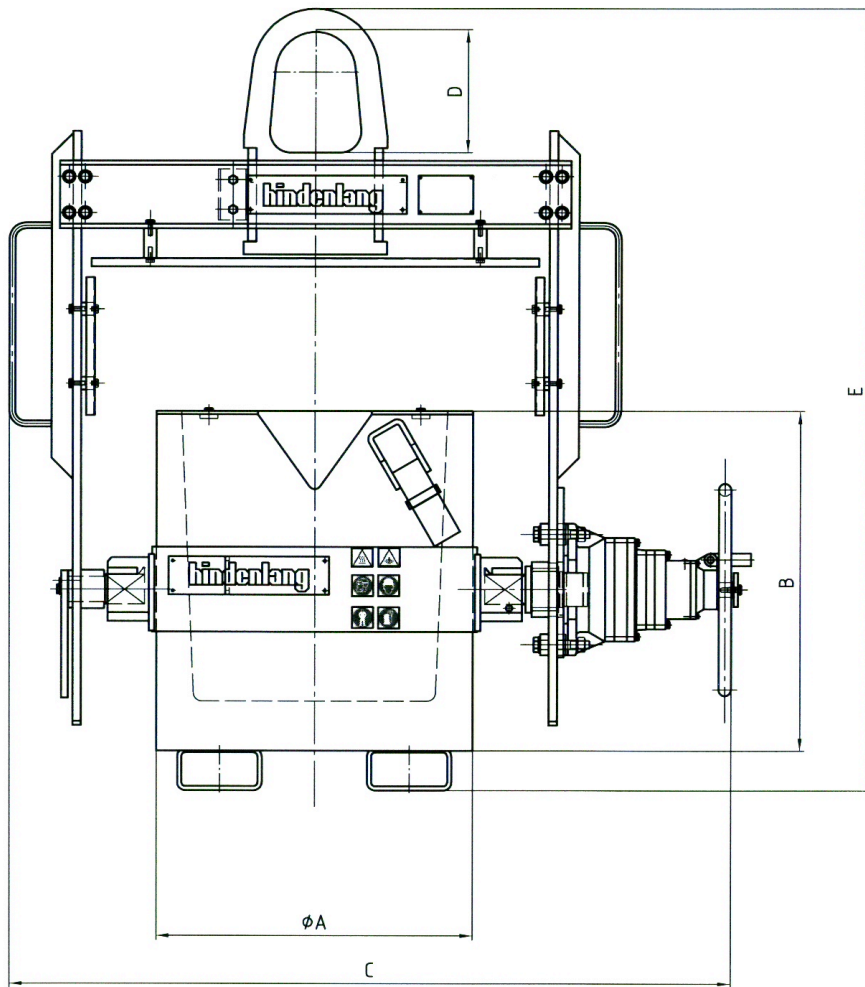


## Krangießpfanne Typ TPU-K für Krantransport



Inhalt (l)	Abmessungen					Fassung (kg)	
	A	B	C	D	E	GG	AI
100	640	750	1600	290	1750	700	260
160	750	800	1710	290	1850	1120	400
300	900	820	1700	290	1800	2100	750
400	1000	1000	1780	290	1850	2800	1050
500	1000	1100	1900	290	2600	3000	1200
700	1150	1150	2215	290	2600	5000	1800

*Maße und Ausführung unverbindlich.*

**Weitere Transportpfannengrößen auf Anfrage!**